

3.4 Small is beautiful oder wissenschaftlich-technische Begleitung eines Feldtests mit Mikro-BHKWs

Prof. Dipl.-Ing. Elmar Bollin
Dipl.-Ing. (FH) Eva Scheck

Abstract

Due to the rising energy consumption and the resources, that run short, the efficient use of energy sources, the implementation of new energy-saving technologies as well as new means of energy gain and energy distribution becomes more and more important. An interesting alternative to achieve a higher energy efficiency is the local power generation with block heat and power plants in one- or two-family-houses.

In the middle of the year 2008 the research group net of the University of Applied Sciences Offenburg received the order for the scientific-technical monitoring of the field test "Energiepioniere". In this field test the energy provider badenova proves 20 Micro block heat and power plants of different producers. During two years the suitability of daily use of the block heat and power plants is tested under real operation conditions.

Einleitung

Die effiziente Nutzung der vorhandenen Energieträger, die Einführung neuer umweltschonender und energiesparender Technologien sowie neue Formen der Energieerzeugung und -verteilung werden aufgrund des steigenden Energieverbrauchs, knapper werdender Ressourcen und Gründen des Klimaschutzes immer wichtiger. Eine sinnvolle Option für höhere Energieeffizienz ist die dezentrale Stromerzeugung mit Blockheizkraftwerken (BHKW) im Ein- und Zweifamilienhausbereich.

Feldtest

Mitte 2008 erhielt die Forschungsgruppe net – nachhaltige energietechnik – der Hochschule Offenburg den Auftrag für die technisch-wissenschaftliche Begleitung des Feldtests „Energiepioniere“. In dem Feldtest des südbadischen Energieversorgers badenova werden 20 Mikro-Blockheizkraftwerke auf Basis von Stirling- und Dampfmaschinen unterschiedlicher Hersteller über einen Zeitraum von zwei Jahren auf ihre Praxis-tauglichkeit unter exakt realen Betriebs-

bedingungen getestet. Unter den Objekten, die von der badenova für den Feldtest ausgesucht wurden, sind Ein- und Zweifamilienhäuser sowie auch Geschäftsräume und kommunale Einrichtungen. Die Idee des Feldtests ist es auch, Erfahrungen zu sammeln, welche Objekte sich für die Ausstattung mit einer Anlage zur dezentralen Stromerzeugung eignen.

Technisch-wissenschaftliche Begleitung des Feldtests

Die technisch-wissenschaftliche Begleitung des Feldtests durch die Hochschule Offenburg beinhaltet das Erstellen des Messkonzepts und die Erarbeitung eines Konzepts der Datenerfassung und -übertragung. Im Rahmen des Monitorings erfolgt die qualifizierte Auswertung und

Analyse der Messdaten mit geeigneten Auswerteprogrammen.

Mit dem im Folgenden vorgestellten messtechnischen Aufbau ist es gelungen, eine günstige messtechnische Lösung für die Kleinanlagen zu realisieren und trotzdem eine hohe Messgenauigkeit beizubehalten.

Das Prinzipschaltbild in Abbildung 3.4-1 zeigt schematisch die Messstellen, mit denen die einzelnen Energiepionieranlagen ausgerüstet wurden. Der gewählte messtechnische Aufbau ermöglicht es, für jede Kombianlage eine Energiebilanz von Energie-Input und Energie-Output zu erstellen. Als zugeführte Energie werden der Brennstoff Erdgas (VG) und der aus dem Stromnetz bezogene Strom

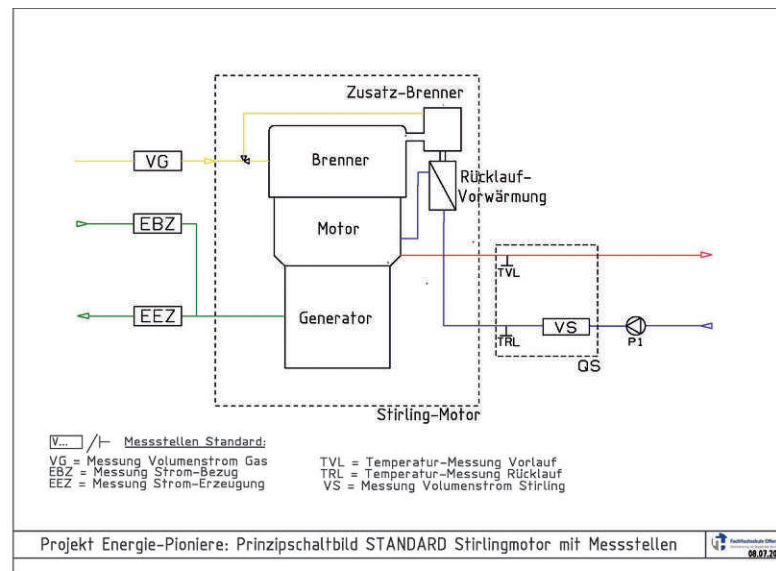


Abb. 3.4-1: Prinzipschaltbild des Messaufbaus mit Messstellen

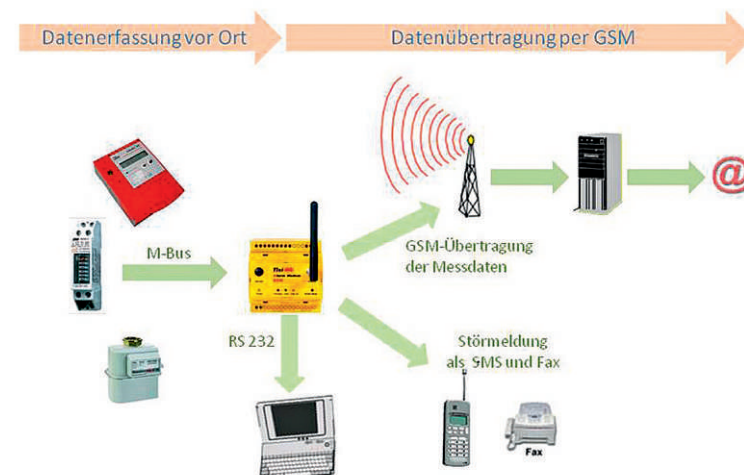


Abb. 3.4-2: Prinzipdarstellung der Datenerfassung und -übertragung

(EBZ) gemessen; die vom Motor erzeugte Energie fällt in Form von Wärme und Strom an und wird vor Ort erfasst.

Für die Doppelfunktion der Datenerfassung und -übertragung wird ein üblicherweise als Alarmmodem genutztes Tixi-GSM-Modem eingesetzt. Als intelligenter Kommunikationscomputer verfügt das Dual-Bandmodem über eine 32-Bit-Power-CPU und einen 2MB großen stromausfallsicheren Datenspeicher (Flash-Memory). Das Modem kann mit den Steuerungen vieler Hersteller direkt über SPS-Protokoll kommunizieren und unterstützt verschiedene Bussysteme. Die Konfiguration des Modems mit den gewünschten Funktionen erfolgt über ein Softwareprogramm auf Basis von XML-Dateien. Tixi-Modems können automatisch unterschiedliche Funktionen leisten: Sie können beispielsweise Alarm- und Statusmeldungen per SMS, E-Mail oder Fax versenden, Daten einer angeschlossenen Steuerung oder Anlage verschicken sowie Daten mit Datum- und Zeitstempel in frei konfigurierbaren Abfragezyklen loggen. Der Versand der aufgezeichneten Daten erfolgt als Fax oder E-Mail zyklisch und ereignisgesteuert als XML-Textnachricht oder als beliebig formatierbarer Datensatz z. B. im Excel-kompatiblen CSV-Format. Die Modems können darüber hinaus Schaltkommandos per SMS oder E-Mail empfangen und an eine SPS weitergeben oder als ganz „normales“ Modem für den Fernzugriff auf Steuerungen oder Anlagen genutzt werden.

Das im Feldtest eingesetzte GSM-Modem verfügt als Besonderheit über einen M-Bus-Master für Zähler und zwei Digitaleingänge. Es greift die gewünschten Anlagendaten per M-Bus an den Messstellen ab, speichert sie im Datenspeicher und sendet sie als E-Mail per GSM jede Nacht zu einer definierten Zeit an die Hochschule Offenburg (Abb. 3.4-2). Ist ein Pioniermotor gestört, sendet das Modem zeitnah eine SMS und zeitverzögert ein Fax an die dafür vorgesehene Störungsstelle der badenova. Über eine RS-232-Schnittstelle kann vor Ort ein PC angeschlossen werden.

Bei einigen Pionieranlagen gab es anfangs Übertragungsprobleme aufgrund von Schwankungen der GSM-Empfangsstärke. Die Behebung des Problems gelang durch den Einbau eines Kompensa-

tors, der die Leitungsverluste zwischen Modem und Antenne reduziert.

Die an der Hochschule per Mail ankommenden Messdaten werden gecheckt und in eine SQL-Datenbank geschrieben. Datenanalysen und Auswertungen erfolgen mit speziell hierfür programmierten LabView-Programmen. Die Ergebnisse der monatlichen Messdatenauswertungen werden übersichtlich in Berichten dargestellt. Die ersten Ergebnisse des Feldtests werden im nächsten Forschungsbericht vorgestellt.

Im Feldtest eingesetzte Motorentypen

Auf dem „Prüfstand“ im Feldtest sind der Stirlingmotor Whispergen des Herstellers WhisperTech und der Freikolben-Dampfmotor Lion der Fa. OTAG.

Stirlingmotor

Das Grundprinzip des Stirlingmotors ist schon lange bekannt. Erfunden wurde der Motor bereits 1816 vom schottischen Geistlichen Robert Stirling lange vor der Erfindung des Otto- und des Dieselmotors.

Unter anderem aufgrund seiner Trägheit beim Lastwechsel hat sich der Stirlingmotor in Vergangenheit nur in Nischenmärkten etabliert. Mit der Kraft-Wärme-Kopplung steht nun möglicherweise ein Einsatzbereich zur Verfügung, in dem die Vorteile der Stirlingtechnologie gegenüber dem Gas-Otto-BHKW genutzt werden können.

Als ein Vorteil sei hier die äußere Wärmezufuhr des Stirlingmotors genannt. Sie bietet die Möglichkeit, den Stirlingmotor mit den unterschiedlichsten Brennstoffen anzutreiben. Neben gasförmigen Brennstoffen wie Erdgas, Biogas oder Klärgas können auch feste Brennstoffe, beispielsweise Hackschnitzel oder Pellets, für die Wärmeerzeugung eingesetzt werden. Eine weitere Option ist die Einbindung von Solarenergie als Wärmequelle. Die äußere Wärmezufuhr hat den weiteren Vorteil, dass der Verbrennungsraum des Motors nicht durch Verbrennungsrückstände verschmutzt wird. Dies führt zu längeren Wartungsintervallen und somit zu geringeren Wartungs- und Instandhaltungskosten.

Freikolben-Stirlingmotoren arbeiten ohne Kurbeltrieb, wodurch die Reibungs-

kräfte gegenüber dem Stirlingmotor mit Kurbeltrieb reduziert werden. Sie kommen gänzlich ohne Wartung aus.

Arbeitsprinzip des Stirlingmotors

Der Stirlingmotor basiert physikalisch auf einem geschlossenen thermodynamischen Kreisprozess. Dieser 4-phasige Kraftmaschinenprozess besteht aus einem periodischen Ablauf temperaturbedingter Expansion und Kompression eines unter Druck stehenden Arbeitsgases. Dieses Arbeitsgas ist zwischen zwei Kolben eingeschlossen, die die auf sie ausgeübte Kraft über Pleuelstangen auf eine Rotationswelle übertragen. Grundlegende Elemente dieses Volumenänderungsprozesses sind der erhitzte Arbeitszylinder, der gekühlte Kompressionszylinder und ein Regenerator, der zur Energiezwischenspeicherung dient (siehe Abbildung 3.4-3); somit werden annähernd isotherme Zustandsänderungen ermöglicht.

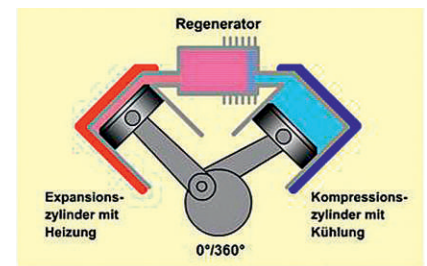


Abb. 3.4-3: Schematische Darstellung der grundlegenden Elemente des Stirlingprozesses

Thermodynamisch ausgedrückt heißt das: Der ideale Prozess (Abbildung 3.4-4) startet mit einem isochoren Heiztakt (1 – 2), dem eine isotherme Expansion (2 – 3) folgt. Der nächste Prozessschritt ist eine isochore Kühlung (3 – 4), und mit einer isothermen Kompression (4 – 1) kehrt der Prozess wieder zu seinem Ausgangspunkt zurück.

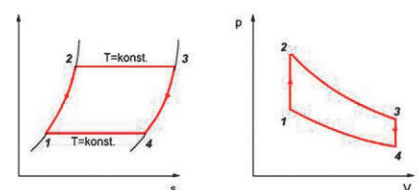


Abb. 3.4-4: Thermodynamische Darstellung des idealen Stirling-Prozesses

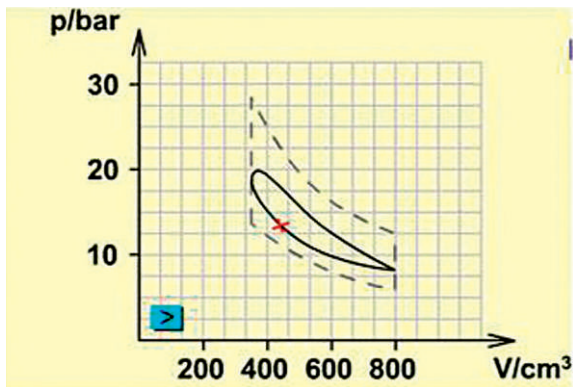


Abb. 3.4-5: pV-Diagramm des Stirlingprozesses: schwarz dargestellt der reale Prozessverlauf, gestrichelt der ideale Prozess

Im pV-Diagramm in Abbildung 3.4-5 (rechts) wird der reale Prozessverlauf (schwarze Linie) mit dem idealen Prozess (grau gestrichelt) dargestellt. Man sieht, dass sich der reale Prozessverlauf in der Praxis dem idealen Prozess annähert.

WhisperGen-Stirlingmotor

Der Stirlingmotor der Fa. Whisper-Tech ist ein vollautomatischer Heizkessel mit einer Standardwärmeleistung von 7 kW (mit Zusatzbrenner bis 12 kW) und einer elektrischen Leistung von 1 kW. Der Motor ist für die Anwendung in Ein- und Mehrfamilienhäusern sowie im Kleingewerbe konzipiert.

Das WhisperGen-Gerät arbeitet mit einem doppelwirkenden Vierzylindermotor mit außenliegender Verbrennung (Stirlingmotor). Das heißt, im Fall des WhisperGen wird in vier Zylindern un-

ter Druck gesetztes Stickstoffgas erhitzt und abgekühlt. Die dadurch verursachte Änderung des Drucks bewirkt, dass sich die Kolben auf und ab bewegen. Die geradlinige Kolbenbewegung wird von einer Taumelscheibe (Wobble Yoke) in eine Kreisbewegung umgewandelt. Mit dieser Bewegung wird ein 4-poliger Induktions-Wechselstromgenerator angetrieben und erzeugt 230V 50 Hz AC. Der Generator dient auch als Motorstarter. Abbildung 3.4-6 zeigt den Aufbau des WhisperGens im Schnittmodell.

Durch die Hohlkammern des Motors (D Schnittmodell Abbildung 3.4-6) und des Abgas-Wärmeübertragers (B Schnittmodell Abbildung 3.4-6) wird Wasser gepumpt. Das so erwärmte Wasser wird für die Zentralheizung und die Warmwasseraufbereitung genutzt.

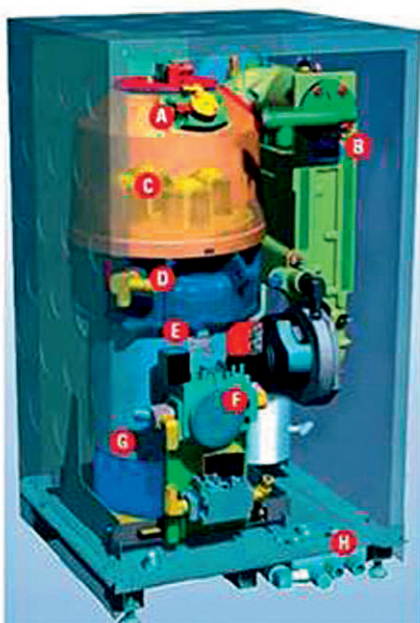
Der Hauptbrenner ist als drallstabilisierter Rekuperativbrenner (Saugzugbrenner) mit Einzeldüse ausgeführt. Die Gaszufuhr erfolgt dabei über ein Mehrfunktionsventil zum Regulieren des Luft-Brennstoff-Gemischs. Der Zusatz- bzw. Hilfsbrenner, der bei höherer Wärmelast zugeschaltet wird, ist ein zylindrischer Gasbrenner mit Vormischung. Zwei automatische Brenner-Regler kontrollieren die Gasmenge und die Zündung des Haupt- und Hilfsbrenners. Die Steuerung erfolgt selbstständig über ein Mikroprozessor-System.

Dampfmotor

Der Vorteil des in Dampfmotoren zum Einsatz kommenden Dampfkraftprozesses ist der Phasenwechsel des Arbeitsmediums von flüssig zu gasförmig. Auf diese Weise kann die Druckerhöhung im Arbeitsmedium im flüssigen Zustand erfolgen, was zu einem vergleichsweise geringen Energieeinsatz führt. Dies ist der Grund dafür, dass der überwiegende Anteil der Entspannungsarbeit extern genutzt wird.

Bei einem durchgängig gasförmigen Arbeitsmedium wie im Fall der Mikrogastrurbine muss ein Teil der geleisteten Entspannungsarbeit zur Verdichtung des eintretenden Arbeitsgases eingesetzt werden.

Aus diesem Grund sind mit Dampfkraftwerken trotz geringerer Prozesstemperatur höhere Wirkungsgrade (bis 45 %) im



- | | |
|-------------------------------------------------------------------------------------------------------------------------------------------------------------------------------------------------------------------------------------------------------------------------------------------------------------------------------------------------------------------------|-------------------------------------------------------------------------------------------------------------------------------------------------------------------------------------------------------------------------------------------------------------------------------------------------------------------------------------------------------------------------------------------------|
| <p>A Gasbrenner:
Flamme erhitzt die vier Zylinderköpfe des Motors</p> <p>B Abwärmerückgewinnung:
Nutzt die Abwärme zur Warmwasserverbreitung</p> <p>C Stirlingmotor:
Kolben werden mit Hilfe der im Brenner erzeugten Wärme angetrieben</p> <p>D Warmwasserbereitung:
Das durch den Motor strömende Wasser wird erwärmt</p> | <p>E Taumelscheibe (innen):
Wandelt die geradlinige Bewegung der Kolben in eine Kreisbewegung für den Drehstromgenerator um</p> <p>F Gasventil:
Reguliert die Gaszufuhr zum Brenner</p> <p>G Drehstromgenerator:
Erzeugt elektrischen Strom</p> <p>H Wasseranschlüsse:
Leiten das warme Wasser in den Warmwasserspeicher und die Zentralheizung</p> |
|-------------------------------------------------------------------------------------------------------------------------------------------------------------------------------------------------------------------------------------------------------------------------------------------------------------------------------------------------------------------------|-------------------------------------------------------------------------------------------------------------------------------------------------------------------------------------------------------------------------------------------------------------------------------------------------------------------------------------------------------------------------------------------------|

Abb. 3.4-6: Schnittmodell des WhisperGen [2]

Vergleich zu Gasturbinenkraftwerken (mit etwa 38 %) erreichbar.

Mit Dampfmotor-BHKWs ist eine hohe Energieausnutzung möglich, da die Dampfkondensation und die Abkühlung des Abgases theoretische bei Rücklauf-temperatur erfolgen kann. So wird für den lion-Power-block ein Gesamtwirkungsgrad von über 98 % angegeben. Bezüglich der erreichbaren elektrischen Wirkungsgraden liegen Dampfmotor-BHKWs im kleinen Leistungsbereich jedoch unterhalb von 20 %. Hauptgrund hierfür sind die im Vergleich zum Großkraftwerk niedrigen Dampfparameter von 350 °C und 25 bar.

Wie beim Stirlingmotor bietet die äußere Wärmezufuhr auch beim lion-Powerblock den Vorteil, dass unterschiedliche, auch regenerative Brennstoffe eingesetzt werden können. Aufgrund der äußeren kontinuierlichen Verbrennung emittieren die Motoren wenig Schadstoffe und benötigen weder Katalysator noch nachträgliche Abgasreinigung.

Arbeitsprinzip des Dampfmotors

Beim Motor lion der Fa. OTAG handelt es sich um einen Dampfmotor. Das physikalische Prinzip des Dampfmotors ist der Dampfkraftprozess. Bei diesem thermodynamischen Prozess wird das Arbeitsmedium Wasser als erster Schritt im flüssigen Zustand verdichtet (Abbildung 3.4-7: 1 – 2). Danach wird das Medium bei hohem Druck und unter äußerer Wärmezufuhr erwärmt, verdampft und überhitzt (2 – 3a – 3b – 3). Es schließt sich nun die Entspannung des heißen Dampfes in der Expansionsmaschine an (3 – 4).

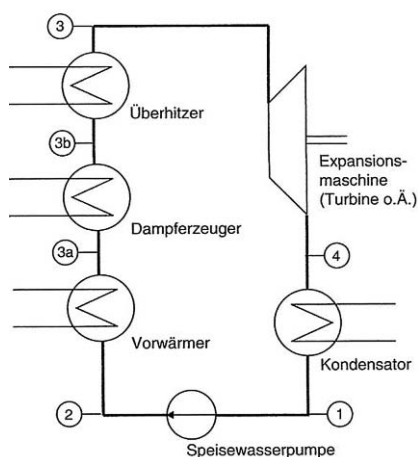


Abb. 3.4-7: Prinzipieller Aufbau des Dampfkraftprozesses

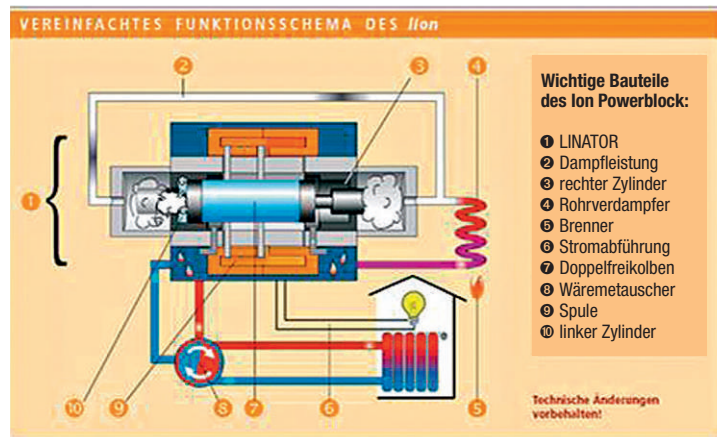


Abb. 3.4-8: Vereinfachtes Funktionsschema des Lion-Powerblocks [3]

Mit der Kühlung des Niederdruckdampfes, der dabei kondensiert, erreicht der Prozess wieder seinen Ausgangspunkt.

lion-Powerblock

Der Dampfmotor der Fa. OTAG ist aktuell das einzige Mini-BHKW auf der Basis einer Dampfkraftmaschine. Mit einer thermischen Leistung von ca. 3 kW bis 16 kW und einer elektrischen Leistung von ca. 0,3 kW bis 2,0 kW ist der Motor für die Anwendung in Ein- bis Dreifamilienhäusern sowie im Kleingewerbe konzipiert.

Beim lion-Powerblock handelt es sich um einen Freikolben-Dampfmotor. Der Motor arbeitet mit einem prozessdampf-betriebenen Doppelfreikolben und realisiert damit das Konzept, vollständig auf drehende Teile zu verzichten – daher der Name Linator (Lineargenerator). Die Frequenz der Schwingungen wird als Hubzahl angegeben. Die Hubzahl beträgt beim Powerblock 40 – 75 Hz, das heißt ca. 2.400 bis 4.500 Hübe pro Minute. Abbildung 3.4-8 zeigt ein vereinfachtes Funktionsschema des Lion-Powerblocks. Der Gasbrenner (5) erhitzt Wasser in einem Rohrverdampfer (4) zu Prozessdampf von ca. 350 °C mit 25 – 30 bar Druck. Der Dampf tritt wechselseitig in den linken (10) und rechten Arbeitszylinder (3) des Linators ein und expandiert.

Die mit dem Doppelkolben fest verbundene Ankerspule (9) wird bei jedem Expansionsvorgang durch ein starkes Dauermagnetfeld getrieben und erzeugt so einen Induktionsstrom. Der in der Spule erzeugte Gleichstrom wird über einen Wechselrichter in Wechselstrom gewandelt.

Im Kühlkreislauf des Linators wird über einen Plattenwärmeübertrager (8) die Wärme aus dem Linator abgeführt und an den Heizungs- und Brauchwarmwasserkreislauf übergeben.

Ausblick

Seit Januar 2009 betreut die Hochschule Offenburg die Energiepionieranlagen. Bis Ende 2009 waren 19 Anlagen in Betrieb und an das Monitoringsystem der Hochschule angeschlossen. Bis Ende 2010 liegen erste Ergebnisse des Feldtests vor. Zusammen mit dem Auftraggeber badenova wird dann eine Veröffentlichung der Messergebnisse aus dem Feldtest durchgeführt.

Referenzen/References

- [1] Bernd Thomas: „Mini-Blockheizkraftwerke“, ISBN 978-3-8343-3069-7, 1. Auflage 2007
- [2] WhisperTech: „Technische Spezifikation und Benutzerhandbuch für Modell PPS24-ACLG-5 WhisperGen“, 2007
- [3] OTAG: „Gebrauchsanweisung lion-Powerblock 18.03.2008
- [4] ASUE-Fachtagung: „Wärme und Strom im Haus umweltschonend selbst erzeugen“, 28.09.2007